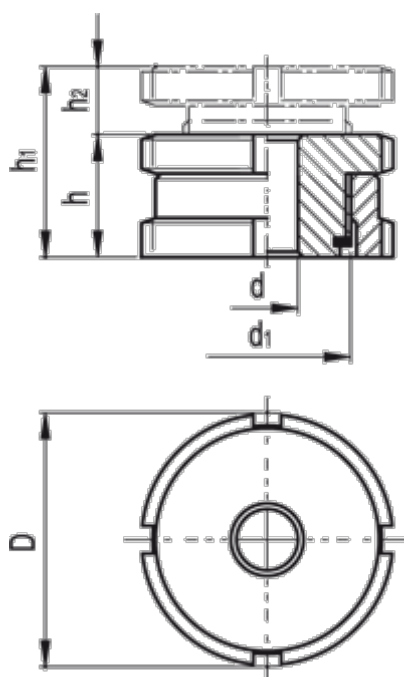


Varenummer: 20665270A  
Beskrivelse: E+G Udligningsenhed  
GN 350.1-80-26-NI

## Mål



C-skruenøgle DIN 1810 = A80-90  
d = 26.0  
D = 80  
d1 = M60x2  
For skrue = M24  
h = 38  
h1 = 50  
h2 = 12

Max. statisk belastning (N) = 323.0  
Statisk forbelastning (N) = 195.3  
Vægt (g) = 1135